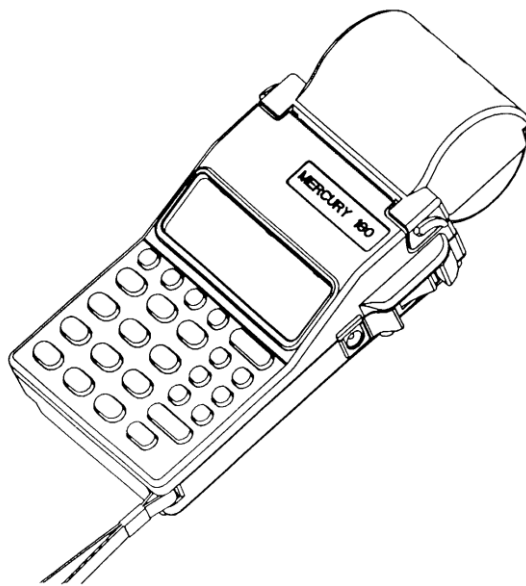


**Контрольно-кассовая машина
«Меркурий-180 ФКЗ»
(версия OnLine KZ)
ИНСТРУКЦИЯ
по переоборудованию ККМ
для реализации в ней возможности
функционирования в OnLine режиме**



Качество изделия обеспечено сертифицированной IQNet системой качества производителя, соответствующей требованиям ГОСТ ISO 9001-2011 (ISO 9001:2008).

Производитель имеет сертификат Органа по сертификации Германии – DQS на соответствие требованиям стандарта DIN EN ISO 9001:2008

СОДЕРЖАНИЕ

1. Общие положения.....	4
2. Описание процедуры встраивания БФПИ и действий по окончанию встраивания БФПИ.	5
3. Доработка ККМ для реализации возможности подключения БФПИ и работы в OnLine режиме.....	6
4. Перечень документов, используемых при встраивании БФПИ в ККМ.....	7
5. Перечень оборудования и материалов, используемых для встраивания БФПИ, и элементов, входящих в комплект доработки для встраивания БФПИ.....	7
Приложение 1.....	8
Приложение 2.....	10
Приложение 3.....	11
Приложение 4.....	12
Приложение 5.....	14

1. Общие положения.

Настоящая инструкция устанавливает порядок взаимодействия пользователей контрольно-кассовой машины «Меркурий-180ФКЗ» (далее – «ККМ» или «машина»), поставщика ККМ (ООО «Инкотекс-С», г. Москва), центров технического обслуживания (далее - ЦТО) по проведению мероприятий по переоборудованию ККМ, находящихся у пользователей, для реализации в них возможности функционирования в режиме **OnLine**. Переоборудованию для реализации возможности функционирования ККМ «Меркурий-180ФКЗ» в режиме **OnLine** подвергаются ККМ устройства управления которых имеют установленный разъем ХР4 или место для его установки.

Встраивание блока фиксации и передачи информации (далее БФПИ) - процедура, включающая переоборудование ККМ, в которой не реализована возможность функционирования в **OnLine** режиме, до соответствия эталонной версии ККМ, в которой эта возможность реализована.

Переоборудование может осуществляться ЦТО в Республике Казахстан, имеющих необходимое оборудование и квалифицированных специалистов, прошедших подготовку у поставщика или у представителя Поставщика в Республике Казахстан. ЦТО обеспечивают правильность и своевременность установки и замены БФПИ у пользователей, а также активизацию БФПИ у пользователей. При этом ЦТО несут всю полноту ответственности за обеспечение корректности функционирования БФПИ в составе ККМ.

За ошибки, допущенные ЦТО во время выполнения работ по доработке ККМ, поставщик ответственности не несет.

2. Описание процедуры встраивания БФПИ и действий по окончанию встраивания БФПИ.

Процедура встраивания БФПИ в ККМ включает в себя:

- переоборудование ККМ для реализации возможности функционирования в ней БФПИ;
- установку БФПИ в ККМ;
- проверку работоспособности БФПИ в составе ККМ;
- проведение необходимых записей в паспорте ККМ.

Переоборудование ККМ для реализации возможности функционирования в ней БФПИ, должно быть проведено с использованием комплекта доработки ККМ, обеспечивающего возможность встраивания и функционирования БФПИ в ККМ, и поставляемого в ЦТО генеральным поставщиком ККМ.

Комплект доработки, помимо оборудования, обеспечивающего возможность встраивания и функционирования БФПИ в ККМ, должен включать комплект эксплуатационной документации, шильдик с наименованием переоборудованной ККМ.

БФПИ поставляется в составе комплекта доработки.

В новом паспорте ККМ после ее переоборудования делаются записи о новом номере ККМ, МАС адресе и о дате переоборудования ККМ. Записи заверяются подписью и печатью организации, проводившей переоборудование ККМ.

3. Доработка ККМ для реализации возможности подключения БФПИ и работы в OnLine режиме.

Порядок доработки ККМ для реализации возможности подключения БФПИ представителем ЦТО:

- 1) Осуществить разборку ККМ, подключить программатор и запрограммировать процессор ККМ версией ПО 180KZ001;
- 2) Выключить питание ККМ и отключить аккумулятор;
- 3) Проверить на устройстве управления наличие элементов R45-R54, VT6, VT7, XP4. В случае их отсутствия, запаять из комплекта доработки (см. Приложения 2, 3)
- 4) Припаять провод из кабеля подключения БФПИ АВЛГ 423.52.00-01 к выводу 1a тумблера SA1 (обесточенному при выключенной ККМ), (см. Приложения 2, 3);
- 5) В соответствии с Приложением 1 (рис. 1) прорезать отверстие в корпусе под разъем Ethernet БФПИ;
- 6) Установить SIM карту в БФПИ;
- 7) Установить БФПИ из комплекта доработки. БФПИ крепится к корпусу ККМ с помощью двустороннего скотча 10x40 мм в соответствии с Приложением 1 (рис. 2, 3), предварительно обезжирив поверхности спиртовым раствором. Для установки БФПИ надо вставить до упора разъем Ethernet в отверстие корпуса и прижать БФПИ к корпусу в месте наклейки скотча.
- 8) В случае, если на плате БФПИ не установлена керамическая антенна, подключить кабель антенны из комплекта доработки к БФПИ в соответствии с Приложением 2, и закрепить его с помощью двустороннего скотча;
- 9) Установить модуль ФП из комплекта доработки с помощью двустороннего скотча;
- 10) Подключить разъемы кабеля между БФПИ, УУ и ФП;

Примечание:

Для «Меркурий-180ФКZ» в которых на устройстве управления отсутствует разъем XP4, необходима его доустановка. В случае, если на плате отсутствует место для его установки, необходима замена устройства управления

- 11) Провести операции по настройке и проверке устройства управления, включающие в себя сверку номера машины, записанного в ФП и на шильдике, согласно методике, изложенной в Приложении 5;
- 12) Закрыть крышку, завернуть винты крепления и опломбировать ККМ;
- 13) Заменить шильдик на новый из комплекта доработки (см. приложение 4);
- 14) Произвести замену комплекта эксплуатационной документации ККМ «Меркурий-180ФКZ» (паспорт, руководство по эксплуатации, инструкция налогового инспектора) на комплект эксплуатационной документации из комплекта доработки;
- 15) Провести программирование и регистрацию ККМ (см. Инструкцию налогового инспектора для ККМ «Меркурий-180ФКZ (версия OnLine)»).

4. Перечень документов, используемых при встраивании БФПИ в ККМ.

1. АВЛГ 575.00.00-36 РЭ - Руководство по эксплуатации. Контрольно-кассовая машина «Меркурий-180 ФКЗ» (версия OnLine KZ)
2. АВЛГ 575.00.00-36 НИ - Инструкция налогового инспектора. Контрольно-кассовая машина «Меркурий-180 ФКЗ» (версия OnLine KZ)
3. АВЛГ 575.00.00-36 ПС - Паспорт. Контрольно-кассовая машина «Меркурий-180ФКЗ» (версия OnLine KZ)

5. Перечень оборудования и материалов, используемых для встраивания БФПИ, и элементов, входящих в комплект доработки для встраивания БФПИ.

1. БФПИ АВЛГ 423.51.00-02
2. Блок ФП АВЛГ 432.30.00-06.
3. Кабель АВЛГ 423.52.00-01 для соединения БФПИ с ККМ.
4. Разъем PH04D, транзистор BC848B - 2шт, резистор 0805-3,0кОм $\pm 5\%$ - 4шт, резистор 0805-30кОм $\pm 5\%$ - 2шт, резистор 0805-10кОм $\pm 5\%$ - 2шт, резистор 0805-15кОм $\pm 5\%$ - 2шт.
5. Скотч двусторонний.
6. Шильдик «Меркурий-180ФКЗ (версия OnLine)».
7. Антенна JCG021 (только для БФПИ без встроенной керамической антенны на плате)

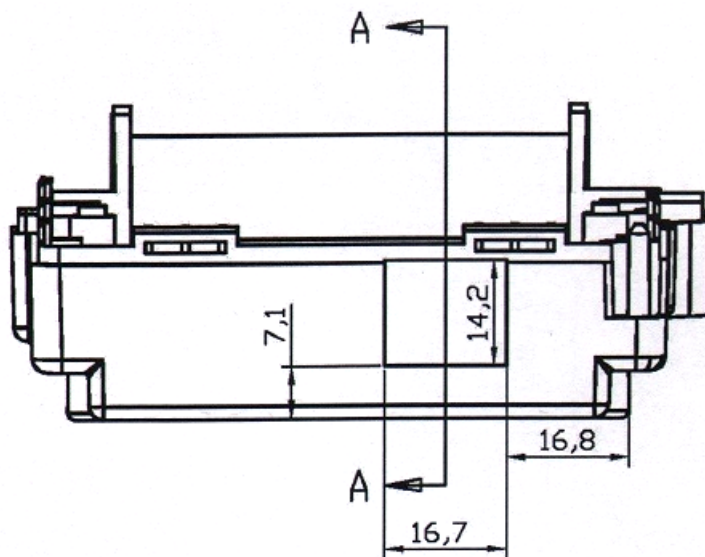


Рисунок 1. Чертеж доработки корпуса ККМ



Рисунок 2. Место крепления двустороннего скотча к БФПИ

Место крепления БФПИ к корпусу ККМ с помощью двустороннего скотча

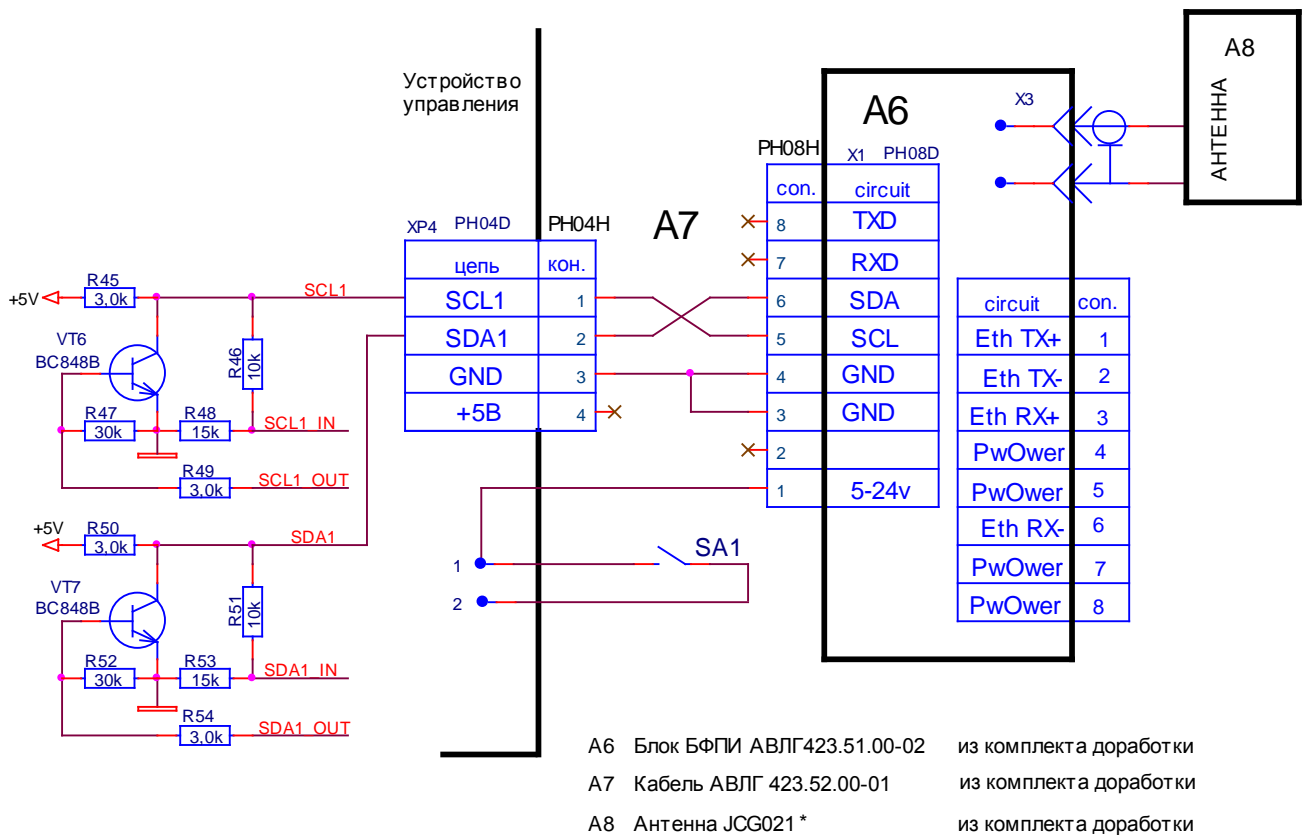


Рисунок 3. БФПИ, установленный в ККМ

Приложение 2

ККМ «Меркурий-180ФКZ»

Схема электрическая соединений.

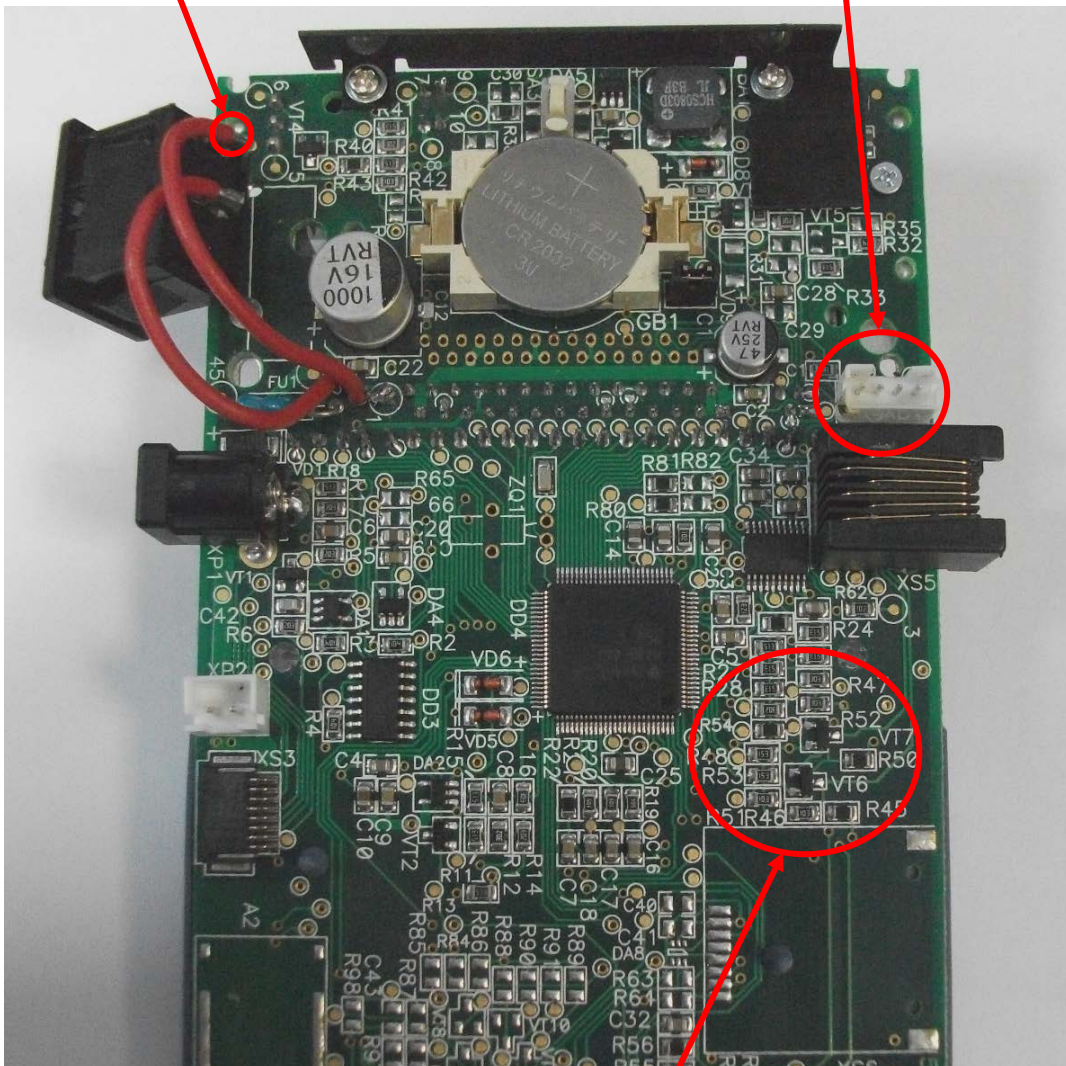


*только для БФПИ без встроенной керамической антенны на плате

Схема доработки устройства управления
для подключения БФПИ

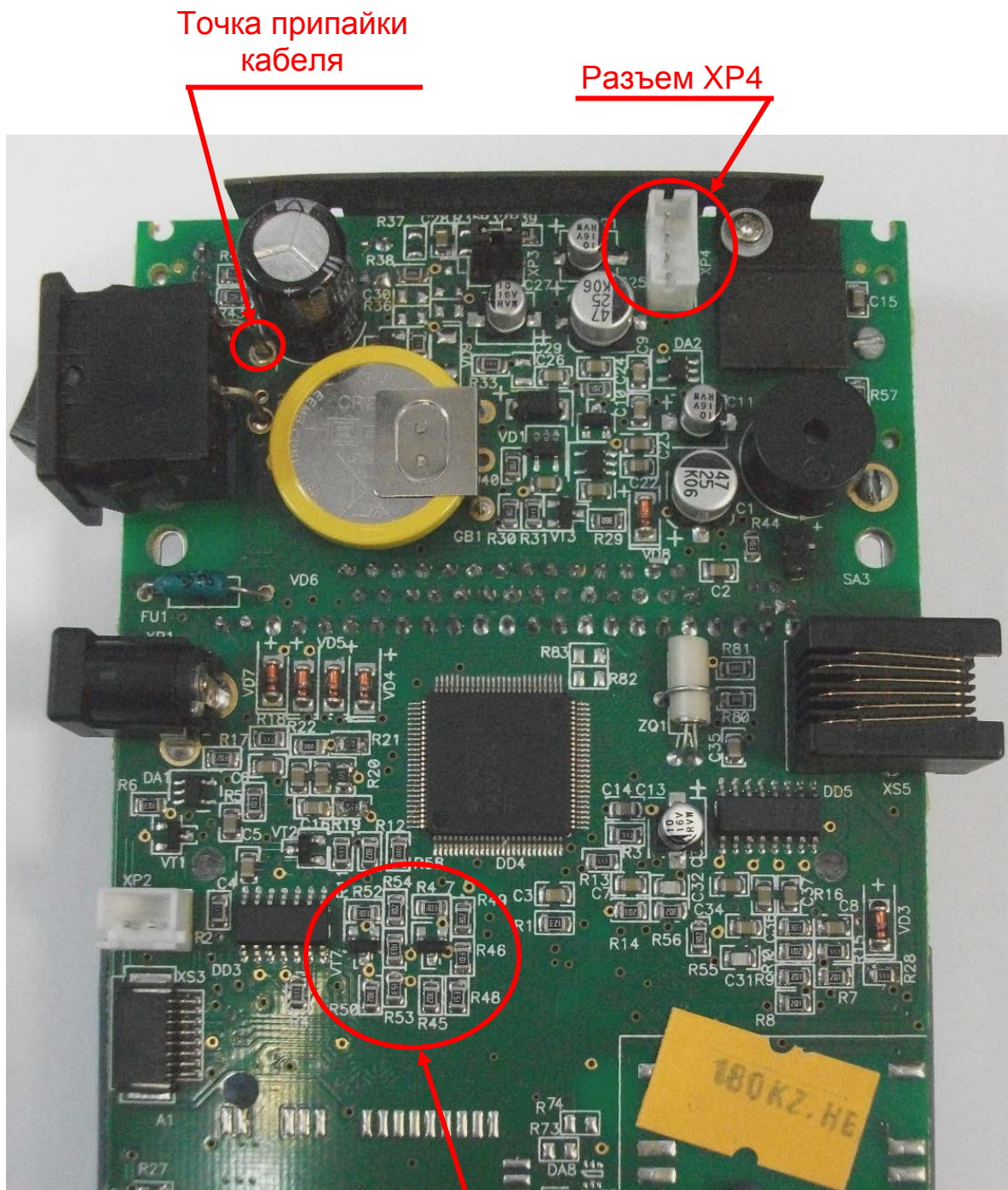
Точка припайки
кабеля

Разъем XP4



Расположение
элементов
R45 - R54, VT6, VT7

Рисунок 4. Места установки элементов
и точка припайки кабеля. (Печатная плата 5753002v2)



Точка припайки
кабеля

Разъем XP4

Расположение
элементов
R45 - R54, VT6, VT7

**Рисунок 5. Места установки элементов
и точка припайки кабеля. (Печатная плата 5753002v3)**



Рисунок 5. Образец шильдика.

Приложение 5

Методика проверки ККМ после установки БФПИ.

Первое включение ККМ

После завершения установки БФПИ в ККМ включить ККМ в штатном режиме. Вначале отобразится сообщение «**EEPROM**» (проверка внутренней памяти ККМ), затем сообщение «**ОБНУЛ...**», означающее форматирование внутренней памяти ККМ на новой прошивке.

Если установленный блок фискальной памяти содержит запись об активации БФПИ, отобразится сообщение «**EL**», означающее проверку связи с модулем БФПИ и корректность/целостность сведений в нем.

После выполнения всех проверок отобразится текущая дата ККМ в формате «**ДД-ММ-ГГ**». Сообщение «01 01 00» означает отсутствие запрограммированных даты/времени в ККМ на новой прошивке. При нажатии любой клавиши осуществится переход на отображение текущего времени ККМ в формате «**ЧЧ-ММ-СС**». Затем нажать любую клавишу для выхода в основное меню.

Проверка версии ПО и цепей подключения БФПИ.

Находясь в меню выбора режимов нажмите на клавишу «.» и проконтролируйте результат распечатки на соответствие приведенному ниже (пример показан для нефискализированной ККМ):

МЕРКУРИЙ-180Ф	Тип ККМ
ЗНМ: XXXXXXXXXXXXX	Номер ККМ (12 разрядов)
ВЕРСИЯ ПО: 180KZ001	Версия программного обеспечения
БФПИ YYYYYYYYYY	Номер БФПИ
ДАТА БФПИ: 00.00.00	
ВРЕМЯ БФПИ: 00.00	
MAC YY-YY-YY-YY-YY-YY	MAC-адрес БФПИ
f =1 -активизирован НЕТ	
i =1 -архив открыт НЕТ	Внутренние флаги БФПИ
a =0 -неиспр.ошибка НЕТ	
s =1 -открыта смена НЕТ	
d =0 -откр. документ НЕТ	
wj=0 -близок к заполн НЕТ	
fj=0 -память заполн. НЕТ	
of=0 -автономный ржм НЕТ	
at=0 -лимит автономн НЕТ	
in=0 -инф.сообщение НЕТ	
bl=0 -блокировка НЕТ	

Примечания. 1. На зарегистрированной ККМ, распечатка имеет другой вид. Если БФПИ активизирован, то дополнительно распечатывается итог активизации БФПИ.

2. Проверить соответствие заводского номера на шильдике корпуса, на упаковке и в распечатке, приведенной выше. Записать в паспорт заводской номер и MAC-адрес из распечатки, приведенной выше

Внимание! В случае появления в процессе распечатки ошибки «Err 15», означающей отсутствие связи центральной платой ККМ с БФПИ, выключить, разобрать ККМ и провести проверку установки БФПИ начиная с п.3 настоящей Инструкции.

Тест уровня сигнала сотовой связи

Из меню выбора режимов нажмите клавишу «**x**», на индикаторе отобразится запрос номера теста «**Func= 0**». Нажмите клавиши «**4**» + «**ИТ**» – будет запущен тест уровня сигнала сотовой связи. На индикаторе отобразится сообщение «<БФПИ...». Через несколько секунд на индикаторе отобразится сообщение:

« **XX**»

где **XX** - уровень сигнала сотовой сети в процентах.

Проконтролируйте значение уровня сигнала на значение не менее 50%.

